



NÁVOD K OBSLUZE

CENTRAL BOX 400

1. Úvod.....	3
1.1 Vlastnosti.....	3
2. Popis.....	3
2.1 Central Box 400	3
2.2 Magnetický spínač.....	5
3. Zapojení.....	5
3.1 Napájení Central Boxu 400	6
3.2 Rozšířené nastavení zdrojů Central Boxu 400	8
3.3 Ochrana proti přetížení serv	9
3.4 Zapojení Central Boxu – varianta PPM	10
3.5 Zapojení Central Boxu – varianta EX Bus.....	10
3.6 Postup uvedení Central Boxu do provozu.....	11
3.7 Alternativní funkce – logický vstup	12
3.8 Alternativní funkce – logický výstup	12
3.9 Montáž bezpečnostní zajištění konektorů	12
4. Konfigurace JETIBOXem.....	13
4.1 Aktuální hodnoty (Actual value).....	14
4.2 Minima / Maxima.....	14
4.3 Nastavení (Setting).....	15
4.4 Nastavení výstupů (Out Pin Set)	15
4.5 Alter. Funkce (Alter. Function).....	16
4.6 Alarmy (Alarms)	16
4.7 Ukládání (Recording).....	16
4.8 Servisní informace.....	17
5. Konfigurace – vysílač DC/DS.....	17
5.1 Nastavení.....	18
5.2 Alternativní funkce pinů.....	18
5.3 Servo Fail-Safe.....	19
5.4 Výstupy	20
5.5 Telemetrie	20
5.6 Telemetrie Min/Max	21
5.7 Ukládání (Recording).....	21
5.8 Načtení výchozího nastavení.....	22
6. Záznam dat	22
7. Vyčítání telemetrie	22
8. Aktualizace firmwaru	22
9. Bezpečnostní zásady pro práci s magnetem	23
10. Technické údaje Central Boxu	24
11. Záruka, servis a technická podpora	24

1. Úvod

Central Box 400 je ústředna, navržena pro kompletní management serv ve velkých až obřích modelech s jednoznačným důrazem na bezpečnost. Central Box 400 má unikátní konstrukci, která přináší ochranu proti přetížení na každém výstupu pro servo. Nezávislý, velice výkonný stabilizátor BEC (battery eliminator circuit) pro každý akumulátorový vstup Central Boxu vytváří optimální řešení pro připojení 24 serv. Správa akumulátorů s podporou telemetrického systému je v Central Boxu samozřejmostí. K Central Boxu 400 lze připojit až dva přijímače se sériovým výstupem (PPM, EX Bus, UDI). S vysílačem JETI DC/DS lze maximálně využít možností Central Boxu, jako jsou např. komfortní způsob konfigurace Central Boxu, telemetrie EX a velice rychlé reakce serva.

1.1 Vlastnosti

- dva nezávislé výkonné BEC pro stabilizaci napětí serv
- ochrana proti přetížení na každém kanálu
- ochrana proti přetížení na výstupech Rx, Ext, Switch
- možnost připojit až 2 přijímače se sériovým rozhraním (PPM, EX Bus, UDI)
- funkce expandéru s možností připojení JETI EX senzorů
- vstup pro magnetický spínač nebo RC Switch
- připojení akumulátorů přes MPX konektor
- výstup stabilizovaného napětí přes dvojici MPX konektoru
- 100Hz režim servo výstupů (10ms perioda)
- podpora EX telemetrie (měření napětí, proudu, kapacity, teploty, indikace přetížení, ...)
- interní paměť pro ukládání telemetrických údajů
- USB konektivita pro připojení k PC
- komfortní nastavení přes vysílač DC/DS
- aktualizace firmwaru
- vhodný pro použití s vysokonapěťovými servy (HV)
- robustní kovová konstrukce s montážními otvory
- LED indikace stavu
- každý výstup je samostatně konfigurovatelný (přiřazení kanálu, trim, reverzace, ATV)

2. Popis

2.1 Central Box 400

Central Box 400 je vybaven 24 servo výstupy. Každý servo výstup má ochranu proti přetížení. Výstupy Y17 až Y24 jsou navíc uživatelsky konfigurovatelné jako:

- servo výstupy
- logické vstupy
- logické výstupy

Řídící signály, které Central Box generuje servům, mají 5V logiku. Toto řešení přináší spolehlivější přenos signálu pro serva na delší vzdálenosti.

Ext1 až **Ext4** lze provozovat podle nastavení jako:

- vstup pro připojení telemetrického senzoru
- EX Bus expandér - možnost připojit zařízení s podporou EX Bus protokolu (Central Box, senzor, ...)

Ext4 lze navíc nastavit jako výstup pro připojení JETIBOXu za účelem konfigurace Central Boxu a zároveň slouží pro aktualizaci firmwaru.

Rx1 - primární vstup pro připojení přijímače se sériovým výstupem (EX Bus, PPM, UDI)

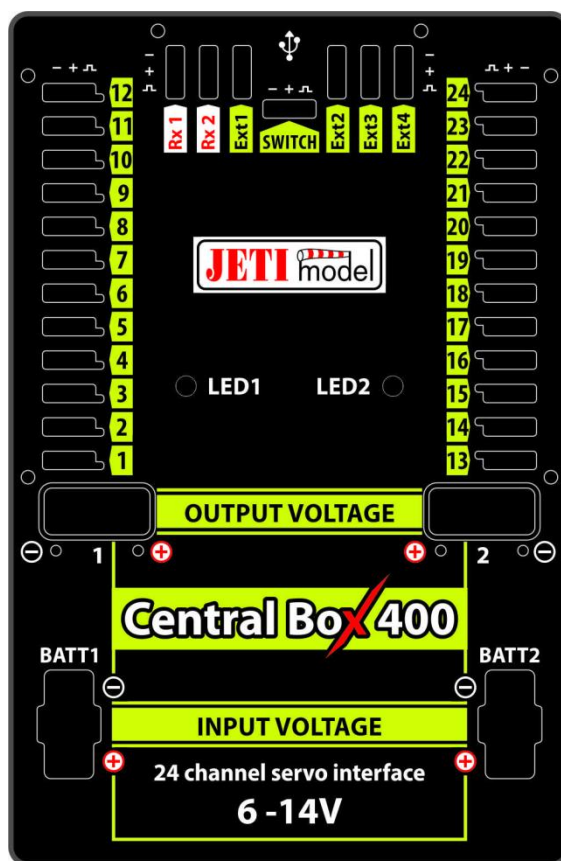
Rx2 - sekundární (záložní) vstup pro připojení přijímače se sériovým výstupem (EX Bus, PPM, UDI)

Switch vstup je vyhrazen pro připojení magnetického spínače nebo RC Switche.

BEC output slouží jako výstup stabilizovaného napětí pro napájení dalších Central Boxů, které je možné napájet z Central Boxu 400. Velikost napětí na tomto výstupu má stejnou úroveň jako napětí pro napájení serv. Napětí pro servo výstupy lze nastavovat v rozsahu 5-8V s krokem 0,1V.

Pro větší bezpečnost obsahuje Central Box 400 dva paralelně zapojené BEC regulátory. Informaci o správném napájení a bezchybném stavu jednotlivých větví indikují zelené LED diody a také telemetrie. BEC output se nedoporučuje využít k přímému napájení serv nebo přijímačů se servy. Tato zařízení nejsou jednotlivě chráněna. Dojde-li k přetížení jednoho prvku větve napájené z BEC output, odpojí se celá větev. Proudový limit BEC output je 15A.

BATT1 a BATT2 – vstupy pro připojení akumulátorů.



Obr. 1: Popis Central Boxu 400

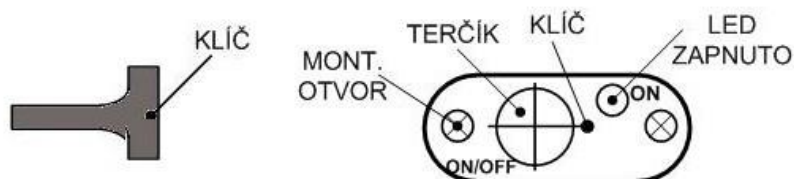
Aby za letu nedošlo k vysunutí nebo vytržení kabelu s JR nebo MPX konektorem, např. vlivem vibrací, je možné instalovat na Central Box bezpečnostní zajištění konektorů. Bezpečnostní zajištění konektoru fixuje jednak konektory serv, přijímačů a senzorů, ale i výstupů BECu (MPX konektory), viz kapitola „Bezpečnostní zajištění konektoru“.

2.2 Magnetický spínač

Magnetický spínač je určen k zapínání nebo vypínání Central Boxu 400 a připojuje se do oddělené zdířky, označené Switch. Pro zapnutí Central Boxu 400 je nutné přiložit dodávaný magnet v nosiči na terčik tak, aby klíč nosiče a klíč na magnetickém spínači byly souhlasně orientovány.

Zelená LED na magnetickém spínači:

- blikáním signalizuje dosah magnetu
- trvalým svitem je signalizován zapnutý stav



Obr. 3: Popis magnetického spínače a klíč

Při přiložení magnetu dle daného klíče se po časovém intervalu 1s rozsvítí zelená LED trvale a elektronický vypínač je zapnut. Vypínání probíhá obdobným způsobem, kdy po opětovném přiložení magnetu a po intervalu 1s zhasne zelená LED a systém se vypne. Není-li spínač zapojen v Central Boxu 400, je Central Box 400 zapnutý.

Systém vypínače si uchovává informaci o tom, jestli byl naposledy zapnut nebo vypnut. Pokud systém zapnete magnetickým spínačem a následně odpojíte napájecí akumulátor a znovu připojíte k systému akumulátory, automaticky se zapne. Z bezpečnostních důvodů vždy před odpojením napájecích akumulátorů vypněte systém magnetickým spínačem.

Při zapínání elektronického spínače připojte všechny akumulátory a až poté zapněte systém magnetickým spínačem. Pro vypínání dodržujte stejné pravidlo. Nejprve systém vypněte magnetickým spínačem a až poté odpojte akumulátory.

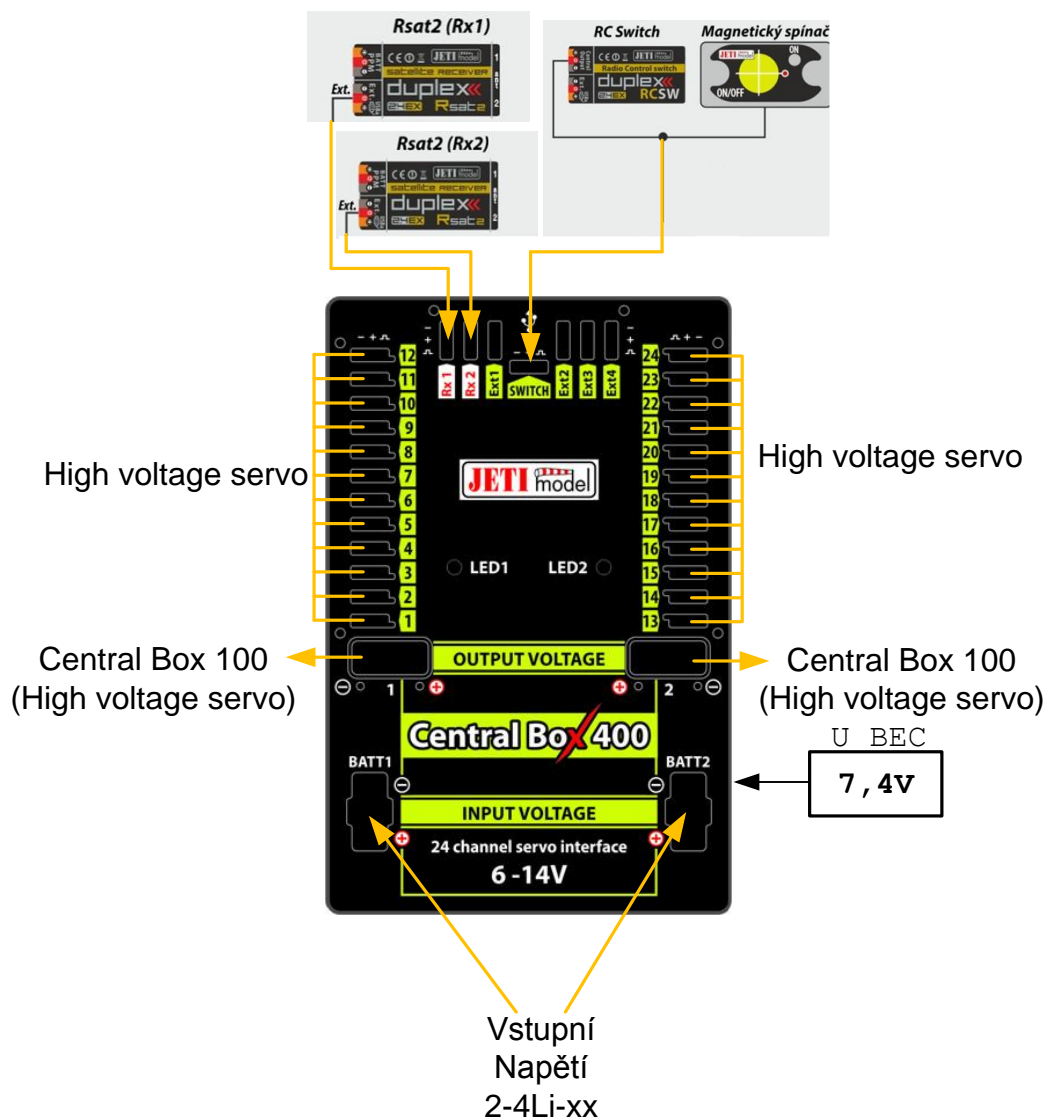
3. Zapojení

Dbejte prosím následujících obecných ustanovení o správném propojení Central Boxu a výše zmíněných komponentů.

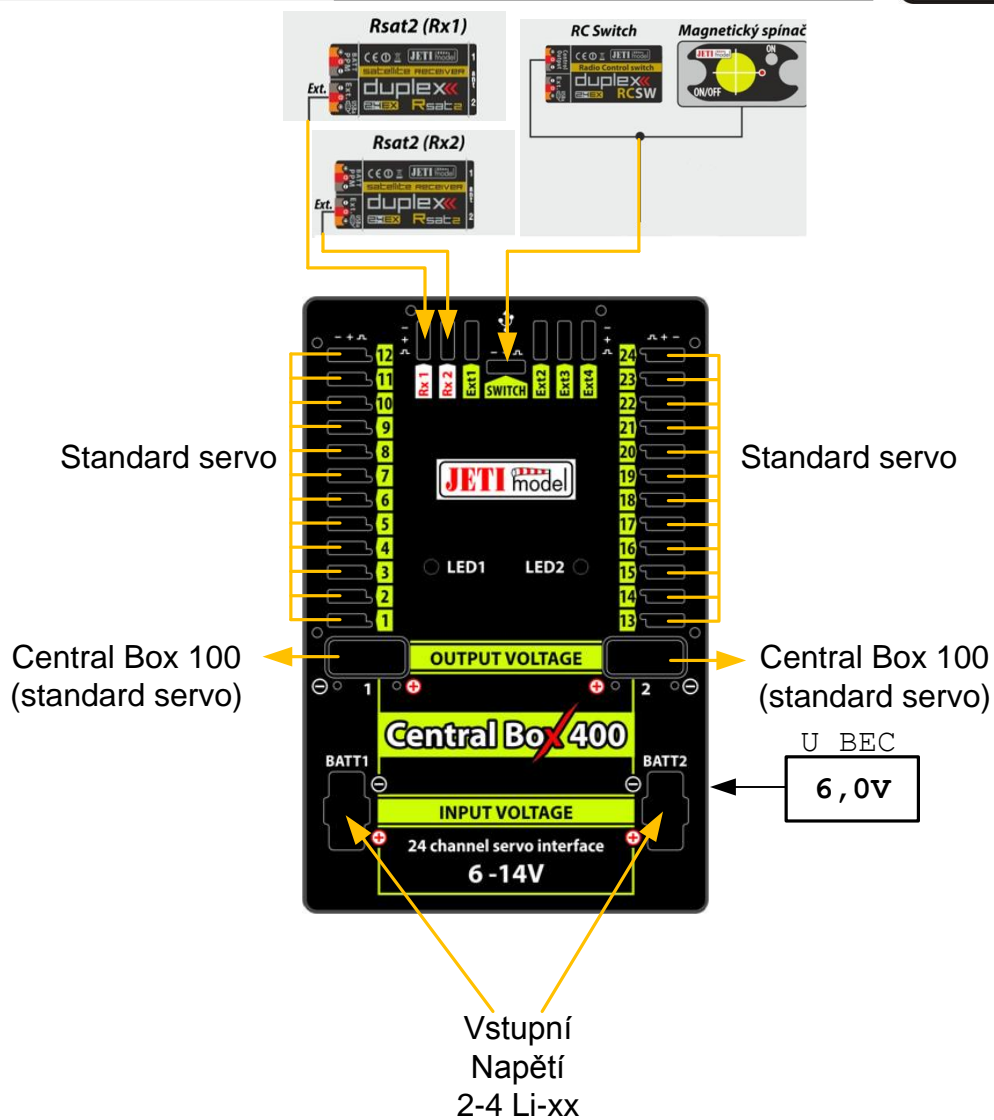
3.1 Napájení Central Boxu 400

Central Box 400 lze napájet pouze akumulátory, které se připojují ke konektoru BATT1, BATT2. Volbu použitých akumulátorů je nutné podřídit použitým servům a jejich počtu. Akumulátory pro napájení musí být dostatečně dimenzovány, aby nedocházelo k poklesu výstupního napětí pro serva při jejich zatížení a ochrana proti přetížení fungovala správně. Součet obou limitních hodnot zdrojů musí dosahovat alespoň 20A trvalého proudu a 120A špičkového proudu. Pro plné využití výhod interního BECu doporučujeme Central Box napájet ze tří článků Lixx.

Napájecí akumulátory se připojují k Central Boxu přes konektory MPX. Central Box umožňuje připojení dvou napájecích akumulátorů. Z kterého akumulátoru se bude odebírat energie, závisí na nastaveném napětí jednotlivých BEC. Energie se odebírá z větve BATT1 nebo BATT2, jehož BEC má nastaveno vyšší napětí (pokud je napětí BEC shodné, odebírá se proud z obou větví rovnoměrně). Toto pravidlo platí pro standardní napájení, tzn., že napájecí akumulátory mají vyšší napětí než požadované nastavené napětí BECu. Při rozdílném napětí akumulátorů nedochází ke vzájemnému předávání energie, a proto mohou být akumulátory rozdílné co do kapacity, počtu článků i typu. Pokud budete Central Box napájet pouze jedním akumulátorem, můžete akumulátor připojit do vstupu BATT1 nebo BATT2.



Obr. 4: Příklad napájení Central Boxu 400 pro serva vysokonapěťová (High Voltage)



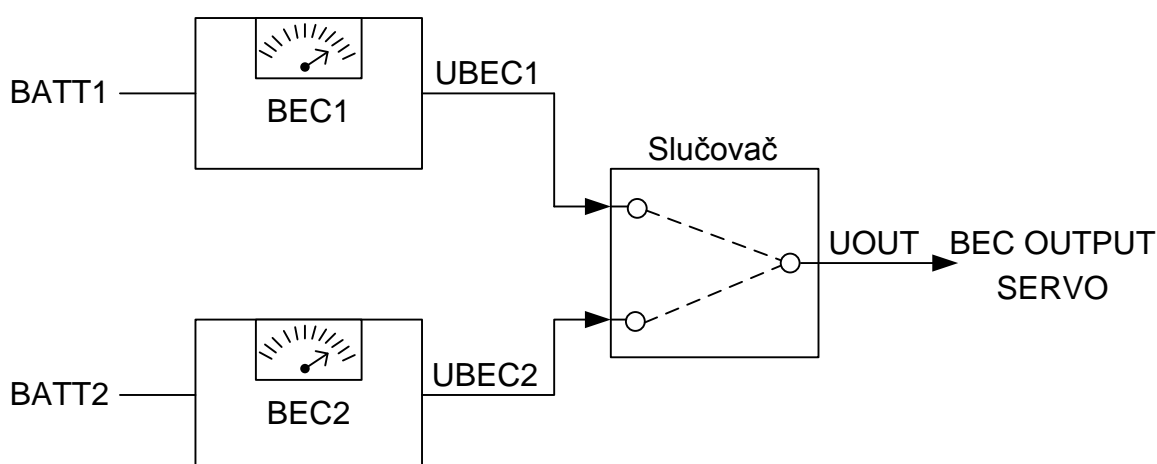
Obr. 5: Příklad napájení Central Boxu 400 pro standardní serva (rozsah napětí do 6V)

Central Box lze napájet pouze vstupy BATT1 nebo BATT2.

3.2 Rozšířené nastavení zdrojů Central Boxu 400

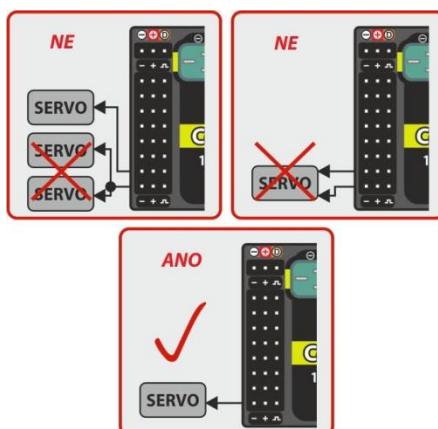
V nastavení Central Boxu je možnost nastavit BEC do režimu Advanced. V tomto režimu lze nastavit napětí jednotlivých zdrojů a tím lze jeden zdroj upřednostnit před druhým tzn. řídit, ze kterého akumulátoru se bude odebírat energie. Lze tak dosáhnout například stavu, kdy bude používán za normálních okolností jen jeden ze zdrojů. Druhý zdroj bude určen pouze jako záloha. Nastavením napětí zdroje UBEC1 větší než UBEC2 nebo naopak docílíte této funkce. Například UBEC1 na hodnotu 7,4V a UBEC2 na hodnotu 5,5V.

Stabilizace napětí jednotlivých zdrojů lze deaktivovat. Pokud napětí vstupního akumulátoru bude nižší než nastavené, bude na výstupu BEC stejné napětí jako vstupního akumulátoru a tudíž nebude ani stabilizované. Při použití 4 Ni-xx článků (max. 6V) a nastavením U BEC 8,4V bude na výstupu zdroje napětí max. 6V, které nebude stabilizované.



3.3 Ochrana proti přetížení serv

Central Box má na každém výstupu určeném pro připojení serva obvod proti jeho přetížení. Při vzniku přetížení se servo vykazující tento stav odpojí od napájení a zbývající serva jsou dále napájena.

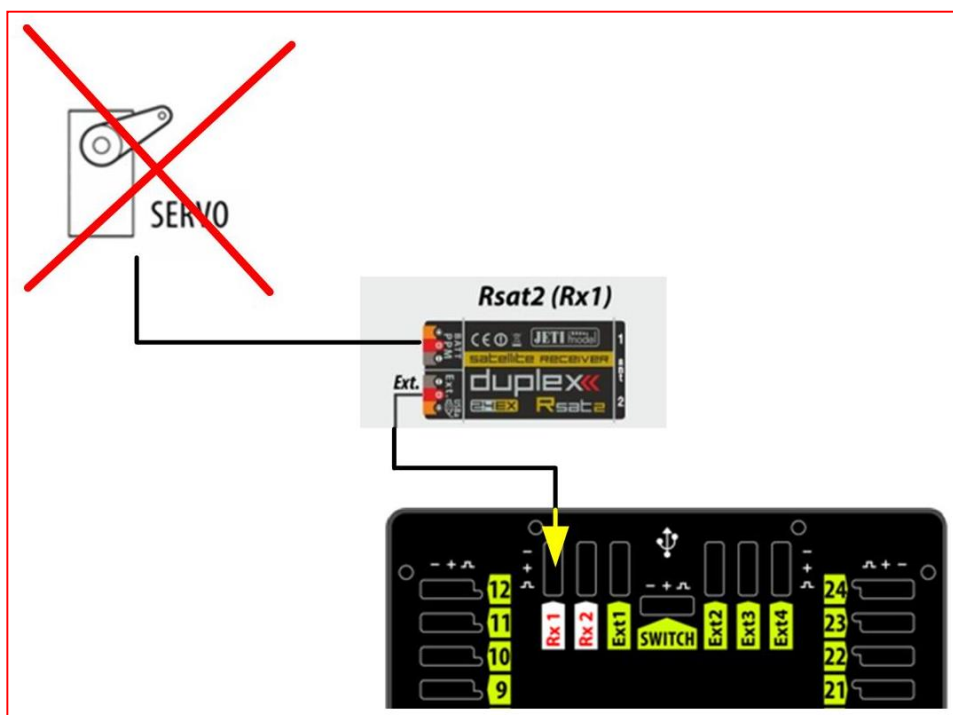


Obr. 8: Způsoby připojení serv k Central Boxu

Nedoporučuje se:

- spojení více výstupů Central Boxu na jedno servo
- použití V kabelu (zapojení dvou serv na jeden výstup)

Je zakázáno připojovat serva přímo k přijímači, který je napájen z Central Boxu 400 (Rx1 nebo Rx2). Může dojít k úplnému odpojení přijímače od napájení, což vede ke ztrátě signálu.



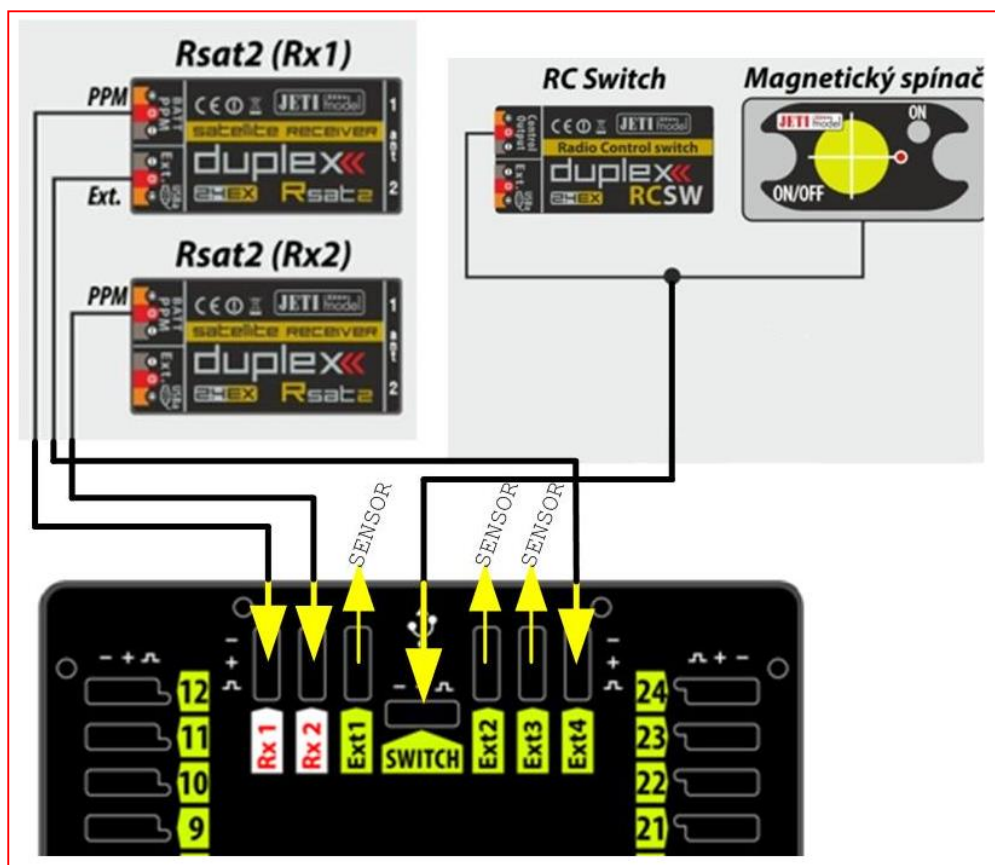
3.4 Zapojení Central Boxu – varianta PPM

Pokud k Central Boxu připojíte přijímače Duplex s možností přepnutí výstupu na EX Bus, doporučujeme zapojení viz kapitola 3.5, varianta EX Bus.

Přijímače lze připojit k Central Boxu přes vstupy Rx1 a Rx2.

Ext4 je výstup telemetrických údajů z Central Boxu ve formě EX telemetrie. Chcete-li využít telemetrii Central Boxu a dalších k němu připojených senzorů, použijte přijímače Duplex. Stačí jen propojit výstup Central Boxu s označením Ext4 se vstupem přijímače Duplex s označením Ext.

Konfigurace Central Boxu je v tomto případě realizována přes JETIBOX, buď přímo připojený k Central Boxu, nebo bezdrátově přes vysílací modul, popř. vysílač.



Obr. 9: Blokové schéma zapojení Central Boxu 400 - varianta PPM

3.5 Zapojení Central Boxu – varianta EX Bus

Přijímače lze připojit k Central Boxu přes vstupy Rx1 a Rx2.

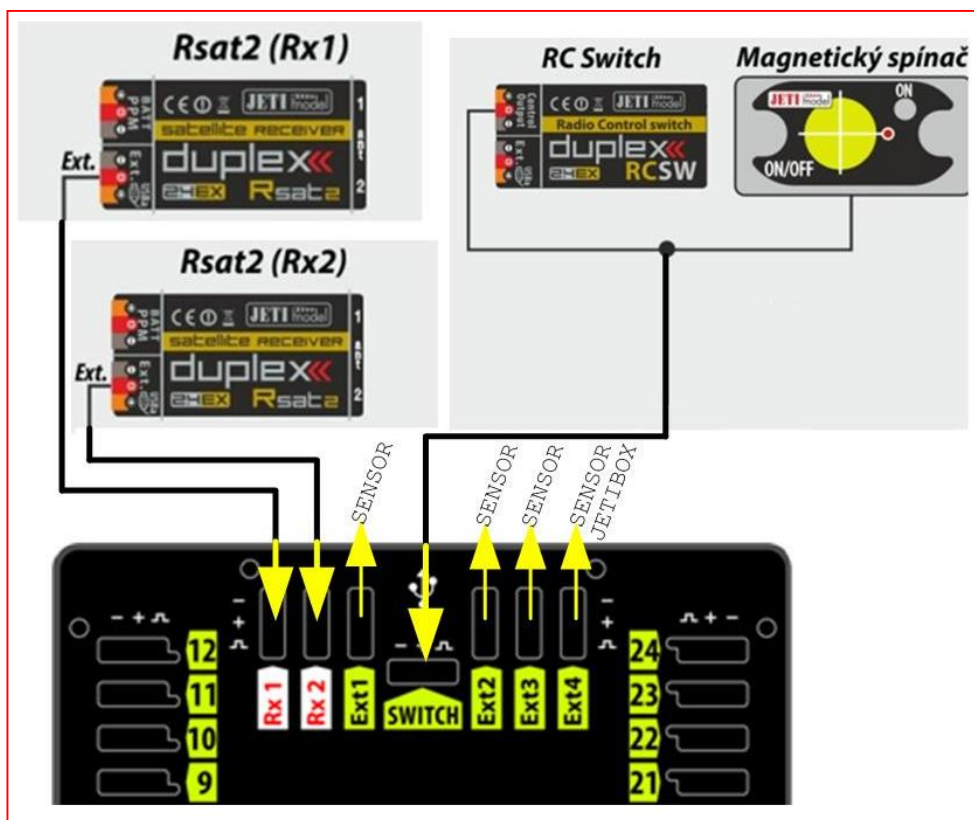
Ext1-4 jsou vstupy pro připojení telemetrických senzorů. Telemetrie se přenáší do přijímačů přes EX Bus.

Ext1-4 lze také nakonfigurovat jako EX Bus výstup.

Konfigurace Central Boxu je v tomto případě realizována přímo ve vysílači přes EX Bus.

EX Bus výstup z Central Boxu slouží pro připojení zařízení s podporou tohoto standardu jako jsou Central Boxy a některé senzory.

Při provozu Central Boxu s vysílačem DC/DS doporučujeme použít dva přijímače komunikující s vysílačem v bezdrátovém režimu „**Double path**“.



Obr. 11: Blokové schéma zapojení Central Boxu 400 - varianta EX Bus

Central Box lze konfigurovat dvěma způsoby:

- připojením JETIBOXu (přímo k Central Boxu Ext4 nebo bezdrátově přes vysílač/vysílací modul)
- vysílačem DC/DS přes Device Explorer (EX Bus)

3.6 Postup uvedení Central Boxu do provozu

1. Připojte akumulátor k Central Boxu na vstup BATT1 nebo BATT2.
2. Do přijímače Rsat2 na konektor Ext. zapojte bind plug (párovací propojku).
3. Propojte třívodičovým kabelem přijímač výstupem ozn. PPM se vstupem Central Boxu ozn. Rx1.
4. Zapněte vysílač DC/DS. Po zapnutí se vysílač spáruje s přijímačem.
5. Odpojte párovací propojku z přijímače. Přepojte třívodičový kabel spojující přijímač s Central Boxem. Z výstupu přijímače ozn. PPM odpojte vodič a zapojte jej do výstupu přijímače ozn. Ext.
6. V menu vysílače Hlavní menu->Pokročilé nastavení->Bezdrát. Modul/Učitel-Žák přepněte mód na „Double path“.
7. Do dalšího přijímače Rsat2 na konektor Ext. zapojte bind plug (párovací propojku).
8. Propojte třívodičovým kabelem přijímač výstupem ozn. PPM se vstupem Central Boxu ozn. Rx2.
9. V menu vysílače Hlavní menu->Pokročilé nastavení->Bezdrát. Modul/Učitel-Žák potvrďte položku „Párování sekundárního TX modulu“.
10. Po spárování vysílače s druhým přijímačem odpojte párovací propojku z přijímače. Přepojte třívodičovým kabelem spojující přijímač s Central Boxem. Z výstupu přijímače ozn. PPM odpojte vodič a zapojte jej do výstupu přijímače ozn. Ext.
11. V menu vysílače Hlavní menu->Model ->Připojená zařízení vyberete z prvního řádku RSAT EX a nastavíte „Sériová linka“ na hodnotu „EX Bus & PPM poz.“. Stejně budete postupovat u druhého přijímače.

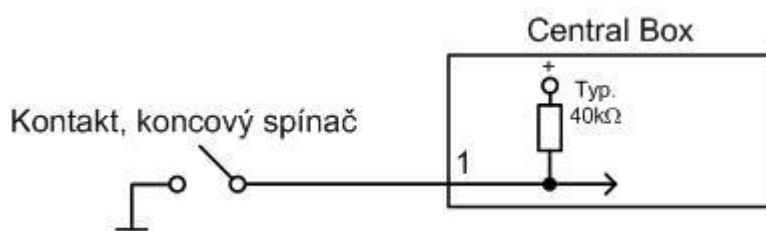
3.7 Alternativní funkce – logický vstup

Využití pinu jako vstup je užitečné pro jednoduchou zpětnou vazbu, bez použití telemetrických čidel. Nainstalujete-li si například koncové vypínače na vysouvací podvozek, můžete mít za provozu zpětnou vazbu o jeho stavu. Stav digitálních vstupů se přenáší EX telemetrií a lze k událostem přiřadit uživatelské zvuky nebo alarmy.

- Pin je tímto nakonfigurován jako vstup a jeho stav (odpojeno/připojeno na zem) je přenášen do vysílače podobně jako jiné telemetrické hodnoty z čidel

- povolené stavy pinů jsou buď nezapojený, nebo připojený na společnou zem Central Boxu.

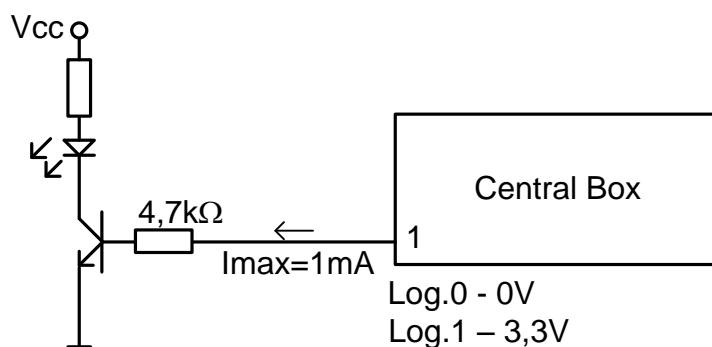
Není dovoleno na tento pin přivést jiné napětí. Pin pracuje výhradně v režimu Pull-Up.



Obr. 13: Příklad zapojení logického vstupu

3.8 Alternativní funkce – logický výstup

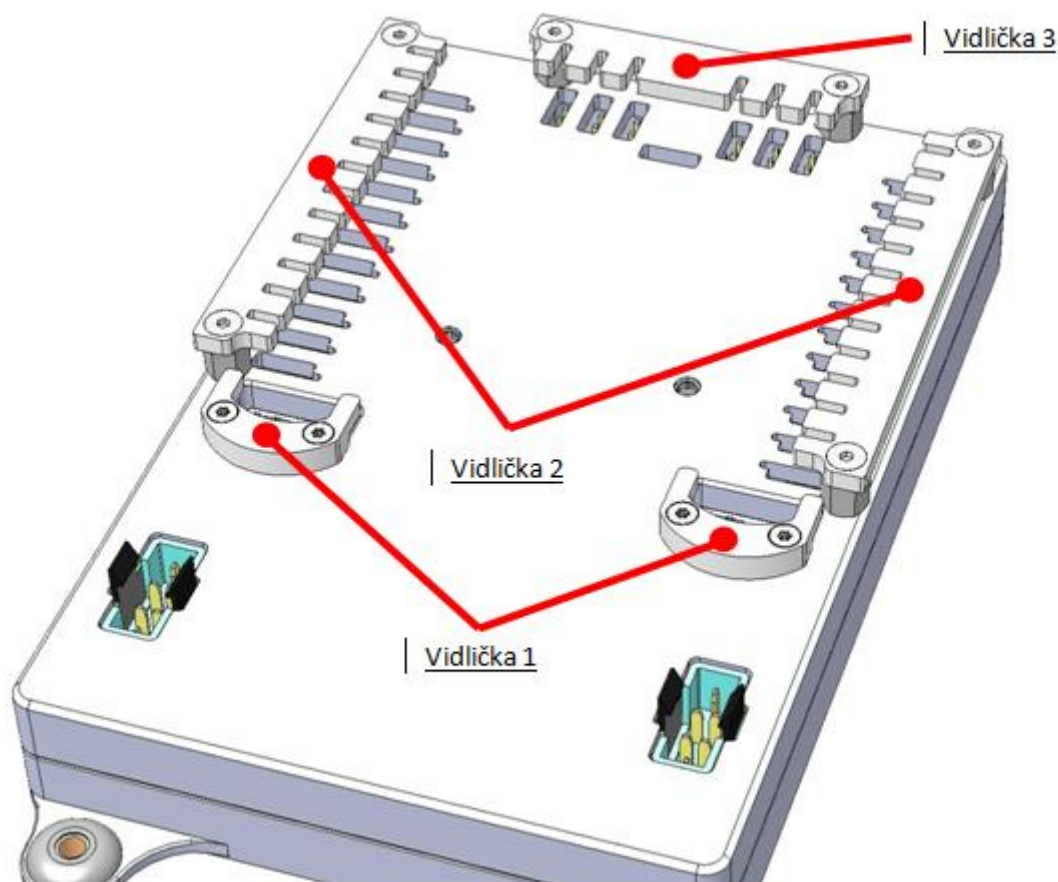
V režimu digitální výstup je na výstupu takto nakonfigurovaném generována pouze logická úroveň 1 nebo 0. Jakou hodnotu výstup nabývá je poplatné přiřazenému kanálu pro výstup a jeho úrovni. Bude-li výchylka vysílače daného kanálu menší než 0% (mez rozhodování lze uživatelsky nastavit „Spoušť“), bude na výstupu trvalá log. 0 (tj. 0V) a v případě výchylky větší než 0% bude na pinu generována log. 1 (tj. 3,3V). V režimu digitální výstup nejsou generovány řídicí impulsy na serva. Logické výstupy umožňují ovládat Central Boxem i taková zařízení, která nepodporují servo impulsy, např. světla, generátory zvuků atd.



Obr. 14: Příklad zapojení logického výstupu

3.9 Montáž bezpečnostního zajištění konektorů

Vlivem vibrací u modelů převážně poháněných spalovacími motory může dojít k nechtěnému rozpojení konektorů. Aby se tomuto jevu zamezilo, má Central Box možnost nainstalovat sadu pro bezpečné zajištění všech konektorů. Jisticí element 2 a 3 slouží k fixaci JR konektorů. Elementy 1 fixují MPX konektory. Distanční sloupky se zašroubují do otvorů na čelní straně Central Boxu. Elementy 2 a 3 se nasadí na distanční sloupky a přitáhnou se šrouby M2,5x5 (torx T8) k distančním sloupkům. Elementy 1 se uchytí šrouby M2x8 (torx T6). Všechny šroubky jsou součástí příslušenství k bezpečnostnímu zajištění konektorů.



4. Konfigurace JETIBOXem

K nastavení parametrů a vyčítání dat slouží terminál JETIBOX. Po připojení k Central Boxu (výstup Ext4) se zobrazí úvodní obrazovka, která obsahuje v prvním řádku displeje JETIBOXu identifikaci zařízení. V druhém řádku se nachází údaje o odebrané kapacitě akumulátoru.

Zmáčknutím tlačítka R (vpravo) na JETIBOXu vstoupíte do menu expandéru.

V menu expandéru jsou zobrazeny druhé řádky menu senzorů připojených ke vstupům Ext1 až Ext4.

Tlačítka N a D (šipka nahoru a dolů) JETIBOXu listujete mezi vstupy expandéru. Vybraný vstup je označen složenou závorkou za číslem vstupu, např. 1}. Stlačením tlačítka R (šipka vpravo) lze vstoupit do vybraného senzoru, kde můžete nastavovat a zobrazovat jeho parametry.

Návrat z menu senzoru:

- dlouhý stisk tlačítka L (šipka vlevo)
- krátký stisk tlačítka L (šipka vlevo), pokud se nacházíte v základním menu senzoru (na prvním řádku je identifikace senzoru a na druhém aktuální hodnoty, např. „MUI 30; 14,2V 7,8A“)

Vstup označen např. 1}... značí, že k tomuto vstupu není připojeno buď žádné zařízení, popř. je nekompatibilní, nebo není výstup Central Boxu správně nakonfigurován.

Zmáčknutím tlačítka D (dolů) z úvodní obrazovky Central Boxu vstoupíte do jeho menu.

4.1 Aktuální hodnoty (Actual value)

CENTRAL BOX: AKT. HODNOTY - stlačením tlačítka D (šipka dolů) vyberete zobrazení aktuálních měřených hodnot

- **Napětí akumulat.** (Accu voltage) - zobrazení aktuálního napětí obou vstupů
- **Proud akumulat.** (Accu current) - zobrazení aktuálního proudu tekoucího z akumulátoru
- **Odeb. kapacita** (Accu capacity) - odebraná kapacita z jednotlivých akumulátorů
- **Napětí BECu (BEC voltage)** – jednotlivá napětí BECů
- **Výstupní napětí (Output voltage)** – Výstupní napětí pro serva a výstup MPX (sloučené napětí BECů)
- **NadProud Monitor (Over-I Monitor)** - indikace stavu servo výstupu; (-) výstup je v pořádku (x) výstup je přetížen.

Výstupy jsou seřazeny:



Pořadí: 1.....15

Obr. 18: Popis výstupů

- **Teplota** - Aktuální teplota Central Boxu
- **Informace o stavu přijímačů** - počet detekovaných kanálů a perioda signálu

4.2 Minima / Maxima

CENTRAL BOX: MIN/MAX – stlačením tlačítka D (šipka dolů) přejdete do zobrazení mezních hodnot.

- **Minimalní napětí (Minimal voltage)** - nejnižší napětí detekované Central Boxem na vstupech při jeho provozu
- **Maximální napětí (Maximal voltage)** - nejvyšší napětí detekované Central Boxem na vstupech při jeho provozu
- **Maximální proud (Maximal current)** - nejvyšší proud detekovaný Central Boxem na vstupech při jeho provozu
- **Min/Max Teplota (Temperature)** - nejnižší a nejvyšší teplota Central Boxu při jeho provozu (od posledního ručního vynulování)
- **Statistika příjmu signálu vyjádřena časem**
 - R1: jako dlouho měl Central Box k dispozici signál z primárního přijímače
 - R2: jako dlouho měl Central Box k dispozici signál ze sekundárního přijímače
- **Statistika příjmu signálu vyjádřena v procentech**
 - R1: kolik procent z celkového provozu měl Central Box k dispozici signál z primárního přijímače
 - R2: kolik procent z celkového provozu měl Central Box k dispozici signál ze sekundárního přijímače
- **NadProud Monitor (Over-I Monitor)** - indikace stavu servo výstupu za dobu provozu Central Boxu; (-) výstup je v pořádku (x) výstup je přetížen.

4.3 Nastavení (Setting)

CENTRAL BOX: NASTAVENI – stlačením tlačítka D (šipka dolů) přejdete do základního nastavení zařízení.

- **Fail Safe** - zapnutí/vypnutí funkce Fail Safe. Je-li funkce Fail Safe deaktivována, není při ztrátě signálu generován na výstupech Central Boxu žádný signál. Aktivujete-li funkci Fail Safe, je chování výstupu Central Boxu při ztrátě signálu poplatné nastavení jednotlivých výstupů (out off, hold, fail safe).
- **ZpozděníFailSafe (SignalFaultDelay)** - čas, po který se budou při ztrátě signálu opakovat poslední platné výchylky. Po uplynutí času přejdou výstupy Central Boxu do stavu podle nastavení pro konkrétní výstupy.
- **Vystupni perioda (Output Period)** - nastavení periody výstupních signálů (výchozí nastavení Auto-synchronní režim s vysílačem). Tento parametr ovlivňuje zásadně chování serv. U analogových serv při menších hodnotách výstupní periody dochází k rychlejší reakci (odezvě) ale zároveň k většímu proudovému odběru. U některých serv může dojít až k rozkmitání, pokud je nastavena příliš nízká hodnota.
- **Vymazání zaznamu (Erase data)** – současným stlačením šipky R a L (vpravo a vlevo) se vynulují minima i maxima, viz kapitola „MIN/MAX – Minima/Maxima“.
- **Output voltage** – nastavení výstupního napětí pro serva a MPX výstupy

4.4 Nastavení výstupů (Out Pin Set)

CENTRAL BOX: Nast. výstupu – stlačením tlačítka D (šipka dolů) přejdete do základního nastavení konkrétních výstupů Central Boxu.

- **ChannelOrExt set** – výběr zdali se nastavení bude týkat výstupů Y1-24 (Channel) nebo Ext
Nastavení kanálu:
- **Vyber vyst.kanal (Set Output Pin)** - výběr výstupu, jehož se bude týkat následující nastavení. V položce menu je rovněž zobrazena výchylka zvoleného výstupu vyjádřená v procentech, kde např. Y1 je označení výstupu Central Boxu s označením 1.
- **Přirad vstup (SetInChannel)** - přiřazení konkrétnímu výstupu (označeného jako Yx) vstupní kanál (označený jako Chx)
- **OpacnySmer (Reverse)** - obrácení smyslu výstupu
- **PriZtrateSig. (Signal Fault)** - nastavení chování Central Boxu v případě ztráty signálu
 - *opakuj(hold)* - opakování posledních platných výchylek
 - *vypni vystup(out off)* – vypnutí výstupu
 - *FailSafe* – přechod do přednastavených výchylek jednotlivých výstupů.
- **FS pozice (FS position)** – nastavení výchylky vybraného výstupu v případě ztráty signálu
- **FS rychlost (FS speed)** – zpomalení nastavení FailSafe výchylky při ztrátě signálu
- **Max. vychylka (ATV HighLimit)** – omezení (redukce) maximální výchylky daného výstupu
- **Min. vychylka (ATV LowLimit)** – omezení (redukce) minimální výchylky daného výstupu
- **Vyst. korekce (Output Trim)** – nastavení neutrální výchylky výstupu Central Boxu.
- **Vyst. Skupina (Output Group)** – nastavení daného výstupu do vybrané skupiny výstupních impulsů, které budou generovány z Central Boxu ve stejném čase.

Nastavení Ext:

- **Rx 1-2** - přehled detekce signálu na tomto vstupu (PPM, EX Bus, L EX Bus H, UDI, ---)
- **Ext1-4** - nastavení funkcí Ext (Telem. Input, EX Bus, JETIBOX)

4.5 Alter. Funkce (Alter. Function)

Central Box umožňuje využít piny na serva i k účelům alternativních funkcí, jako jsou dig. vstup a výstup. Přepnutím ze standardního servo výstupu do alter. funkce se přepne do této funkce celá skupina, která je tvořena vždy osmíci pinů.

- **Y1-Y8 Funkce Servo výstup (Y1-Y8 Funkce Servo output)** - nastavení skupiny pinů 1-8. Buď je skupina pinů nastavena jako servo výstup (Servo output) nebo Dig. Vstup/vyst. (Dig. In/output).
- **Y9-Y16 Funkce Servo výstup (Y9-Y16 Funkce Servo output)** - nastavení skupiny pinů 9-16. Buď je skupina pinů nastavena jako servo výstup (Servo output) nebo Dig. Vstup/vyst. (Dig. In/output).
- **Y17-Y24 Funkce Servo výstup (Y17-Y24 Funkce Servo output)** - nastavení skupiny pinů 17-24. Buď je skupina pinů nastavena jako servo výstup (Servo output) nebo Dig. Vstup/vyst. (Dig. In/output).
- **Set Output Pin** – výběr pinů, ke kterému se vztahuje následující nastavení. Šipkou dolů se zobrazí nastavení funkce (režim) k danému pinu.

Pro funkci **logický výstup** (dig.Output) lze nastavit

- **Přirad vstup Y (SetInChannel)** - přiřazení konkrétnímu výstupu (označeného jako Yx) vstupní kanál (označený jako Chx)
- **SpoustUroveň Y (TriggerLevel)** - rozhodovací úroveň pro logický výstup. Je-li hodnota přiřazeného kanálu menší než „SpoustUroveň Y“, je na výstupu generována logická 0. V opačném případě je na výstupu generována logická 1.
- **OpacnySmer Y (Reversee)** - obrácení smyslu výstupu
- **PriZtrateSig.Y (Signal Fault)**- nastavení chování Central Boxu v případě ztráty signálu
 - *Opakuj(hold)* - opakování poslední platné úrovně na výstupu
 - *log.1(high)* - na výstup se vygeneruje úroveň logická 1.
 - *log.0(low)* - na výstup se vygeneruje úroveň logická 0.

4.6 Alarmy (Alarms)

CENTRAL BOX: ALARMY – stlačením tlačítka D (šipka dolů) přejdete do nastavení alarmu. Pokud je nastaven alarm na OFF, je tento alarm neaktivní.

- **Alarm kapacity (Capacity Alarm)** - úroveň odebrané kapacity z akumulátorů, při jejímž překročení se bude signalizovat alarm.
- **Alarm proudu (Current Alarm)** - úroveň odebíraného proudu z akumulátorů, při jejímž překročení se bude signalizovat alarm.
- **Alarm napeti (Voltage Alarm 1 a 2)** - úroveň napětí akumulátorů, při jejímž podkročení se bude signalizovat alarm.
- **Alarm pretizeni (ShortCircuitAlarm)** – alarm bude generován, nastane-li stav, kdy alespoň jeden z kanálů bude vykazovat přetížení.
- **Alarm teploty (TemperatureAlarm)** – alarm bude generován, dojde-li k překročení teploty Central Boxu nad mez 80°C.
- **Alarm RX1** - alarm bude generován, nepřijme-li Central Box ze vstupu RX1 informaci o platných výchylnkách po dobu větší než 1s.
- **Alarm RX2** - alarm bude generován, nepřijme-li Central Box ze vstupu RX2 informaci o platných výchylnkách po dobu větší než 1s.

4.7 Ukládání (Recording)

CENTRAL BOX: RECORDING – stlačením tlačítka D (šipka dolů) přejdete do nastavení ukládání dat.

- **NázevSoub Velí. (FileName Size)** – název souboru, velikost a využití paměti aktuálním souborem, do něhož se aktuálně ukládají data.
- **Vyuzito/Volno (Total/ Free)** - souhrnné informace o využití paměti a zbývajícím volném místě.
- **Novy zaznam(New record)** - založení nového souboru
- **Zaznam telem. CB (Record CB Telem)** - povolení/zakázání ukládání telemetrie Central Boxu
- **Zaznam telem. Ext (Record Ext Telem)** - povolení/zakázání ukládání externí telemetrie ze senzorů připojené ke konektorům Ext1-4.
- **Smazat pamet (Delete memory)**- úplné vymazání paměti

4.8 Servisní informace

CENTRAL BOX: **SERVIS** – stlačením tlačítka D (šipka dolů) přejdete do zobrazení verze firmwaru a obnovení výchozího nastavení Central Boxu.

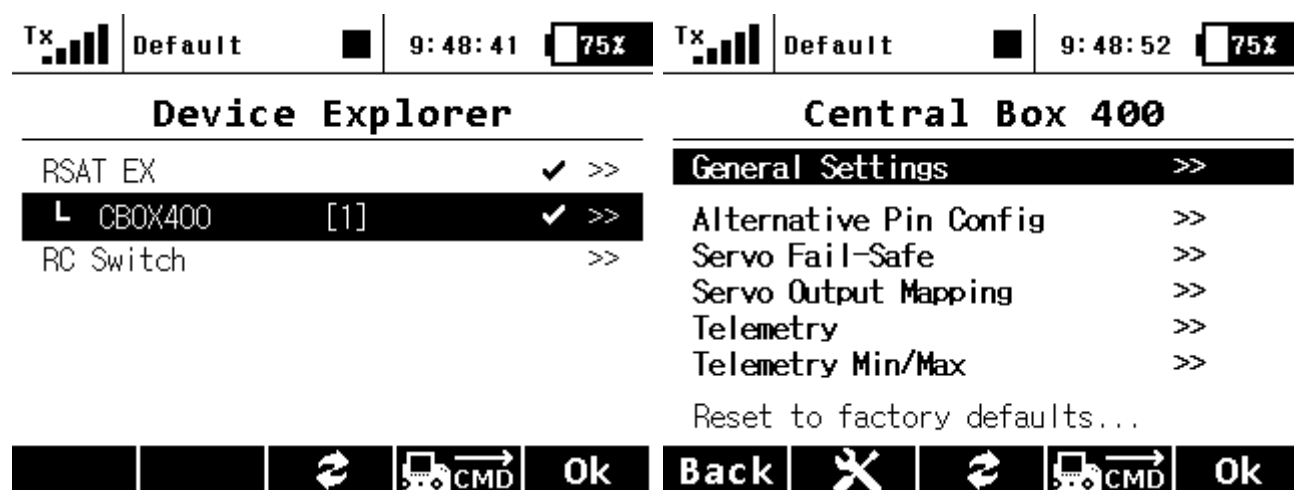
- **Stiskem vyber VychoziNastaveni** – současným stlačením šipky R a L (vpravo a vlevo) dojde k načtení výchozího nastavení Central Boxu.
- **CBOX xxx v. xx.xx ID xxxxx:xxxxx** – označení výrobku s verzí firmwaru a sériové číslo (ID).

5. Konfigurace – vysílač DC/DS

Central Box lze konfigurovat vysílačem DC/DS přes menu *Připojená zařízení*. Aby bylo možné Central Box konfigurovat přes vysílač, je nutné dodržet:

- Verze firmwaru přijímače Duplex 3.12 a novější (s nastavením Output mode->EX bus)
- Přijímač propojený s Central Boxem EX Busem
- Verze firmwaru vysílače 2.02 a novější + profil zařízení (CBOX400.bin) nahraný v adresáři Devices na SD kartě vysílače

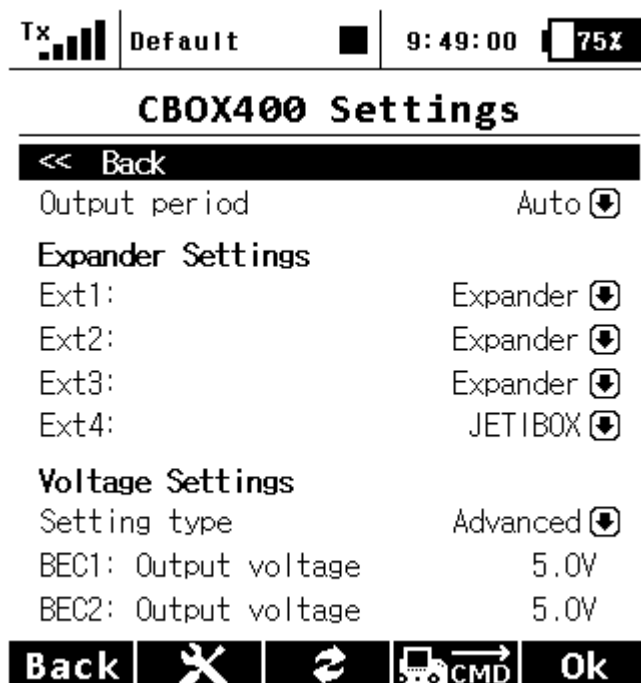
Pokud je vše správně zapojeno, popř. nakonfigurováno, pak se v menu *Připojená zařízení* zobrazí položka CBOX400. Vstoupením do této položky přejdete do konfiguračního menu.



Obr. 22: Připojená zařízení (Central Box 400)

5.1 Nastavení

- **Výstupní perioda** – nastavení periody výstupních signálů (výchozí nastavení Auto-synchronní režim s vysílačem). Tento parametr ovlivňuje zásadně chování serv. U analogových serv při menších hodnotách výstupní periody dochází k rychlejší reakci (odezvě), ale zároveň k většímu proudovému odběru. U některých serv může dojít až k rozkmitání, pokud je nastavena příliš nízká hodnota
- **Expander Settings** – nastavení alternativních funkcí výstupů Ext1-4.
- **JETIBOX**- výstup pro připojení JETIBOXu, popř. EX telemetrie
- **Vstup telemetrie**- vstup pro připojení telemetrického senzoru
- **EX Bus**- výstup EX Bus
 - **Voltage Settings** – nastavení napětí BEC.
 - **Setting type** - základní nebo rozšířené nastavení BEC. Při rozšířeném nastavení lze konfigurovat jednotlivé napětí BEC. V základním nastavení jsou napětí obou BEC stejná.

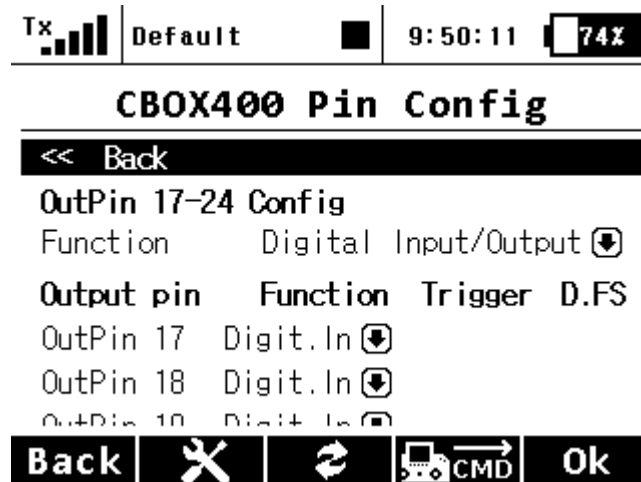


Obr. 23: Připojená zařízení - Nastavení

5.2 Alternativní funkce pinů

Souhrnné nastavení alternativních funkcí pro jednotlivé piny Central Boxu. Možnosti nastavení:

- **Outpin 17-24 Config**- alternativní nastavení pro skupinu pinů 17 - 24. Celá osmice pinů se nakonfiguruje buď jako Servo výstup nebo jako Digi. výstup/výstup.
- **Digi. výstup** - podle hodnoty přiřazeného kanálu a spouštěcí úrovně se na výstupu bude generovat logická úroveň log. 1 nebo log. 0. Je-li hodnota přiřazeného kanálu menší než „Spoust“, je na výstupu generována logická 0. V opačném případě je na výstupu generována logická 1.
- **Digi. Vstup** - stav pinu se přenáší EX telemetrií do vysílače.



Obr. 24: Alternativní funkce pinů

5.3 Servo Fail-Safe

- **Fail-Safe** – zapnutí/vypnutí funkce Fail-Safe. Je-li funkce Fail-Safe deaktivována, není při ztrátě signálu generován na výstupech Central Boxu žádný signál. Aktivujete-li funkci Fail-Safe, je chování výstupu Central Boxu při ztrátě signálu poplatné nastavení jednotlivých výstupů (vypni pin, opakuj, Fail-Safe).
- **Zpoždění Fail-Safe** – čas, po který se budou při ztrátě signálu opakovat poslední platné výchylky. Po uplynutí času přejdou výstupy Central Boxu do stavu podle nastavení pro konkrétní výstupy.

Nastavit pozice fail-safe nyní... - nastaví aktuální výchylky pro hodnotu Fail-Safe

- **Režim** - režim Fail-Safe pro daný výstup Central Boxu
 - *Opakuj*: opakuje poslední známou výchylku před výpadkem signálu
 - *Vypni pin*: negeneruje žádný signál na servo při výpadku
 - *Fail-Safe*: generuje přednastavenou výchylku (Hodn.) při výpadku se zpomalením (Náběh)

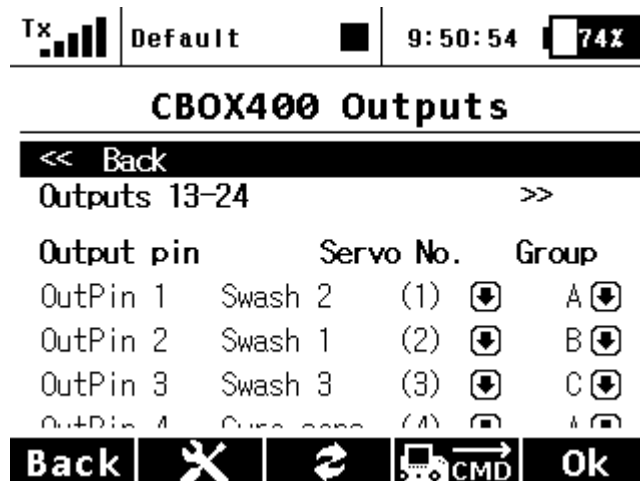
Výchylku Fail-Safe lze ihned aplikovat na výstup Central Boxu, jestliže se kurzor v menu nachází na položce Value a stisknete funkční klávesu F4 (Použ.).



Obr. 25: Připojená zařízení - Fail Safe

5.4 Výstupy

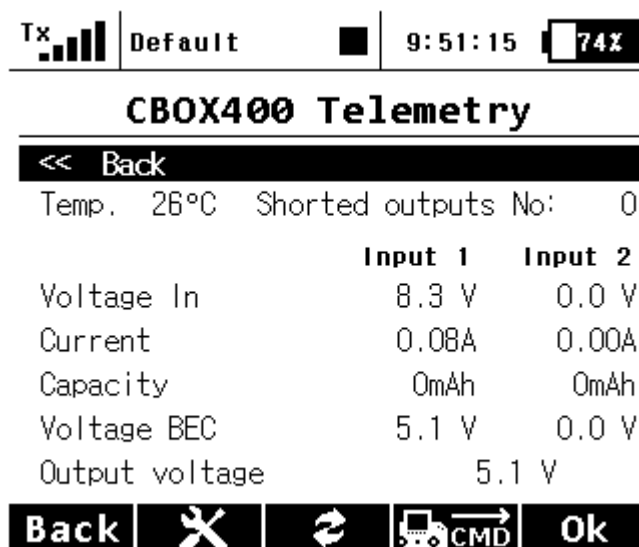
- *Servo č.* – přiřazení výstupům Central Boxu (Výstupní pin) výstupy vysílače.
- *Skupina* – nastavení daného výstupu do vybrané skupiny výstupních impulsů, které budou generovány z přijímače ve stejném čase.



Obr. 26: Připojená zařízení - Výstupy

5.5 Telemetrie

- *Tepl.* – aktuální teplota Central Boxu
- *Počet zkrat. výstupů* – aktuální počet přetížených výstupů
- *Napětí* – aktuální napětí jednotlivých vstupů Central Boxu
- *Proud* – aktuální proud odebíraný z akumulátorů
- *Kapacita* – odebraná kapacita z akumulátorů
- *Napětí BEC* - výstupní napětí BEC
- *Výstupní napětí* - úroveň napětí pro napájení serv

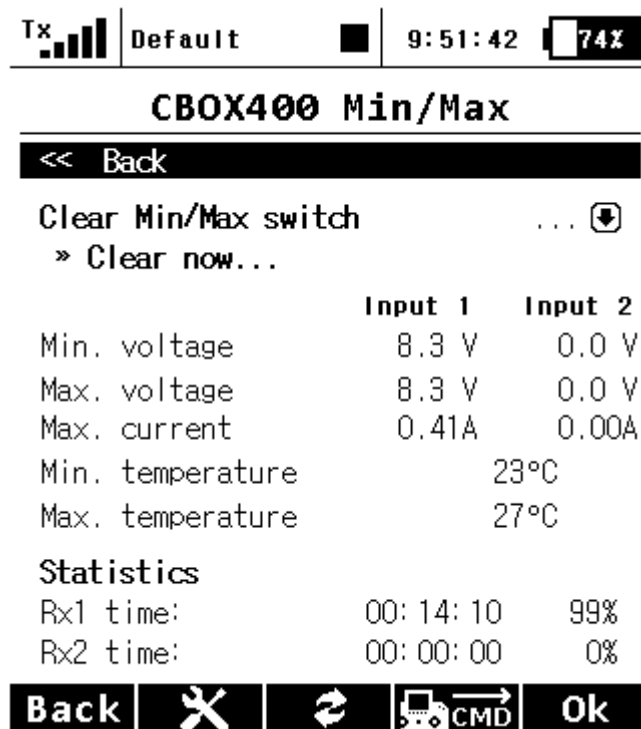


Obr. 27: Připojená zařízení - Telemetrie

5.6 Telemetrie Min/Max

- *Ovladač pro smazání Min/Max* – přiřazení ovladače na vysílači DC/DS, jehož повеlem se vymažou minima, maxima a odebraná kapacita Central Boxu.
- *Smazat nyní* – okamžité vynulování odebrané kapacity, minima a maxima Central Boxu.

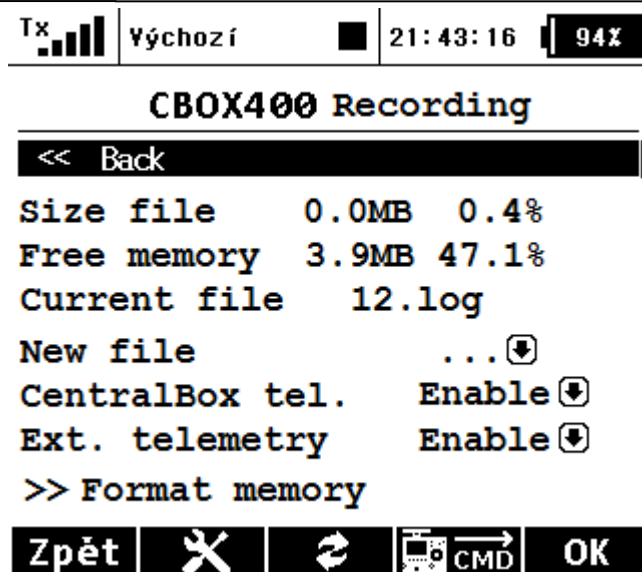
Popis jednotlivých položek naleznete v kapitole Minima/Maxima.



Obr. 28: Připojená zařízení -Telemetrická minima a maxima

5.7 Ukládání (Recording)

- *Velikost souboru (Size file)* – velikost aktuálního souboru, do něhož se aktuálně ukládají data.
- *Volné místo (Free memory)* - zbývající volný prostor pro ukládání dat
- *Název souboru (Current file)* - současný název souboru, do kterého se ukládají data.
- *Nový záznam (New record)* - založení nového souboru
- *Záznam telem. CB (Record CB Telem)* - povolení/zakázání ukládání telemetrie
- *Záznam telem. Ext (Record Ext Telem)* - povolení/zakázání ukládání externí telemetrie ze senzorů připojených ke konektorům Ext1-4.
- *Smazat paměť (Delete memory)*- úplné vymazání paměti



5.8 Načtení výchozího nastavení

- *Reset do výchozího nastavení* - načtení výchozího nastavení Central Boxu

6. Záznam dat

Central Box 400 je vybaven vnitřní pamětí o velikosti 8MB. Tato paměť je využita pro ukládání telemetrie Central Boxu a k němu připojených senzorů. Paměť má standardní souborový systém FAT32. Soubory obsahující záznam telemetrie se nacházejí v adresáři Log. Název souboru je tvořen pořadovým číslem jeho vytvoření a příponou log, např. „1.log“. Při založení nového souboru se číslo v názvu souboru zvýší o 1 oproti předcházejícímu názvu. Nejvyšší číslo v názvu souborů udává nejnovější záznam.

Dojde-li k naplnění paměti, smaže se nejstarší soubor a ukládání pokračuje dále. Paměť je schopna pojmout okolo 1 hodiny záznamu při plném vytížení, tzn. připojení 4 telemetrických senzorů k Central Boxu.

Telemetrie se začne automaticky zaznamenávat, detekuje-li Central Box na vstupu Rx1 nebo Rx2 přijímač poskytující informace o kanálech. Záznam se automaticky ukončí při vypnutí Central Boxu.

7. Vyčítání telemetrie

Připojením Central Boxu k PC prostřednictvím USB se Central Box bude v operačním systému detekovat jako velkokapacitní zařízení. Central Box se po připojení k PC stane neaktivním a lze z něj pouze vyčítat data přes PC. Je-li Central Box napájen akumulátory, je nutné po odpojení Central Boxu od PC ho vypnout a zapnout, aby se aktivovala paměť.

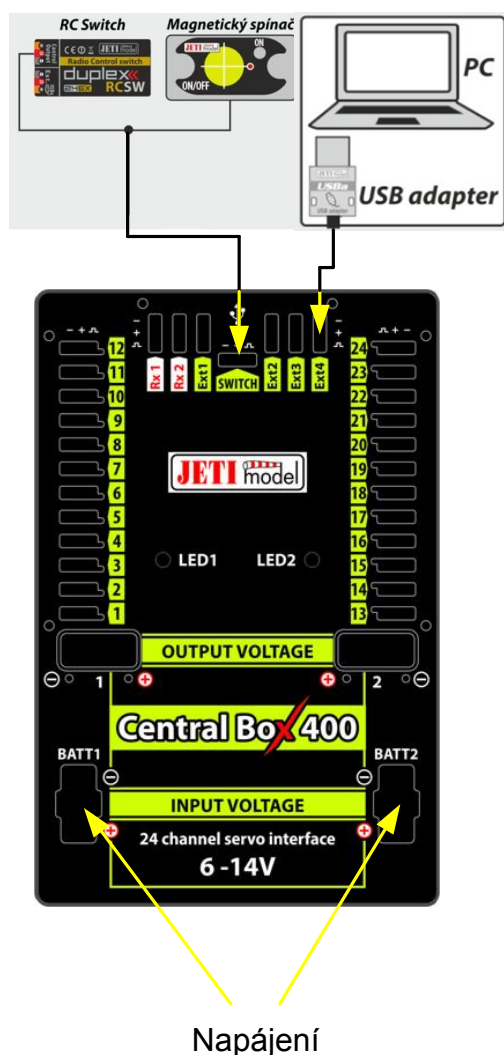
8. Aktualizace firmwaru

Central Box umožňuje aktualizaci firmwaru přes počítač. Aktualizace firmwaru se provádí přes převodník JETI USB adaptér. Postup:

Na internetových stránkách výrobce v sekci „ke stažení“ naleznete program pro aktualizaci s posledním firmwarem. Uložte si jej do počítače.

1. Propojte výstup Ext4 Central Boxu s USB adaptérem pomocí propojovacího kabelu.
2. Spustěte program pro aktualizaci firmwaru Central Boxu na PC.
3. Zapněte Central Box magnetickým spínačem nebo RC Switchem.

Přesný popis instalace ovladače USB adaptéru a programu pro aktualizace naleznete v návodu k USB adaptéru.



9. Bezpečnostní zásady pro práci s magnetem

Protože zařízení Central Box se uvádí do provozu magnetem, je nutné dodržovat bezpečnostní zásady pro manipulaci s magnety. Magnet je uchycen v duralovém nosiči.

1. Udržujte bezpečnou vzdálenost od všech přístrojů, které by mohl magnet poškodit, např. televizory, kreditní karty, počítače, atd. Magnet může narušit funkci kardiostimulátorů!
2. Udržujte magnet z dosahu dětí kvůli nebezpečí polknutí nebo pohmoždění!

10. Technické údaje Central Boxu

Technické údaje Central Boxu 400	
Doporučené vstupní napětí	6 – 17 V
Počet připojitelných článků Aku.	2-4 LiXX
Trvalý proud	30A
Výstupní pulsní proud	230 A
Počet výstupů na serva	až 24
Spotřeba ve vypnutém stavu s mag. spínačem	60 uA
Spotřeba ve vypnutém stavu s RC Switchem	140 uA
Pracovní teplota	- 20°C až +75°C
Hmotnost	270 g
Rozměry	131x88x19 mm
Rozměry magnetického spínače	30x21x5 mm

11. Záruka, servis a technická podpora

Záruka a servis

Na výrobek se poskytuje záruka 24 měsíců ode dne prodeje za předpokladu, že byl provozován v souladu s tímto návodem, na předepsané napětí a není mechanicky poškozen. Při reklamaci výrobku vždy přiložte doklad o zakoupení výrobku. Záruční i pozáruční servis poskytuje výrobce.

Technická podpora

Pokud si nejste jistí nastavením nebo funkčností výrobku, kontaktujte naši technickou podporu. Technickou podporu naleznete buď u distributora, nebo přímo u výrobce JETI model s.r.o.. Pro bližší informace sledujte internetové stránky www.jetimodel.cz.