

MULi6s je senzor určený k monitorování napětí Li-XX baterií, který provádí měření napětí jednotlivých článků baterie přes servisní konektor. Umožňuje sledovat napětí až 6-ti Li-XX článků. Prostřednictvím senzoru MULi6s lze monitorovat napětí jednotlivých článků baterie s jejich historií (minima, maxima), celkové napětí baterie, a dále je senzor schopen upozornit obsluhu na překročení nastavených parametrů. Informace ze senzoru jsou přenášeny systémem Duplex k obsluze.

Systém Duplex využívá pro komunikaci pásmo 2,4GHz, které umožňuje přenášet data nejen do modelu k jeho řízení, ale i zpět do vysílače. Telemetrická data získaná za provozu se přenáší v reálném čase a aktuální stav měřených veličin je možné zobrazovat na LCD JETIBOXu.

Technické parametry	MULi6s
Rozměry	36 x 20 x 5 mm
Hmotnost s vodiči	6 g
Rozsah měření na jeden kanál	0-4,4V
Přesnost měření	0,1%
Provozní teplota	- 10°C až + 85° C
Napájecí napětí	3,5 – 8,4V
Spotřeba	9 mA

Nastavení parametrů senzoru MULi6s

K nastavení parametrů a vyčítání dat slouží terminál JETIBOX. Po připojení k senzoru MULi6s se zobrazí úvodní obrazovka, která obsahuje v prvním řádku identifikaci senzoru a počet připojených článků baterie k senzoru. V druhém řádku se nachází nejnižší napětí z připojených článků a za oddělovačem „#“ i jeho pořadí v baterii.

Stlačením šipky R (vpravo) vyberete zobrazení celkového napětí baterie. Stlačením šipky L (vlevo) se vrátíte zpět. Zmáčknutím tlačítka D (dolů) na JETIBOXu vstoupíte do menu senzoru MULi6s.

MULi6s MENU: AKT. HODNOTY – stlačením tlačítka D (šipka dolů) vyberete zobrazení aktuálních měřených hodnot

Napeti clanku – zobrazuje aktuální napětí všech připojených článků (stlačením tlačítka dolů postupujete dále v zobrazení napětí jednotlivých článků)

MULi6s MENU: MIN / MAX - stlačením tlačítka D (šipka dolů) vyberete zobrazení záznamu extrémů napětí, které nastaly během měření. Záznam extrémů se maže automaticky nebo jej lze vymazat ručně v menu „*NASTAVENI – Vymazani zaznamu*“. Automatické vymazání proběhne v případě, pokud byl senzor MULi6s právě připojen k napájecímu napětí a dojde k překročení napětí, které můžete nastavit v menu „*NASTAVENI- Spousteci uroven*“. Pokud po připojení senzoru nedojde k překročení nastaveného napětí, jsou zobrazovány hodnoty z předchozího provozu senzoru.

U MIN/MAX – zobrazuje minimální a maximální napětí právě vybraného článku (stlačením tlačítka dolů postupujete dále v zobrazení minimálních a maximálních napětí jednotlivých článků)

MULi6s MENU: NASTAVENI – stlačením tlačítka D (šipka dolů) přejdete do základního nastavení senzoru

Vymazani zaznamu – současným stlačením šipky R a L (vpravo a vlevo) vymažete záznam měřených parametrů

Spousteci uroven – nastavení hodnoty napětí, při jejímž prvním překročení od zapnutí senzoru se vynulují minima, maxima a začne se nový záznam.

Zvuk alarmu – nastavení písmene z morseovy abecedy, které bude reprezentovat překročení nastaveného alarmu nízkého napětí zvukovým tónem vysílacího modulu DUPLEX Tx.

Zvuk chyby – nastavení písmene z morseovy abecedy, které bude reprezentovat chybu baterie. Pokud po sekvenci identifikace dojde ke změně počtu článků, vygeneruje se chyba baterie a dojde ke generování alarmu s tímto písmenem morseovy abecedy. Tuto funkci je možné deaktivovat, když dlouze podržíte tlačítko L (vlevo).

MULi6s MENU: ALARMY – stlačením tlačítka D (šipka dolů) přejdete do nastavení jednotlivých alarmů. Pokud dojde k překročení některého nastaveného parametru, pak se na LCD JETIBOXu

Senzor MULi6s EX



v základním menu na druhém řádku bude střídavě zobrazovat původní zobrazení s příslušným alarmem a sirénka vysílačového modulu bude signalizovat alarm. První tón je upozorňovací a druhý signalizuje písmeno z morseovy abecedy příslušného alarmu. Pokud je nastaven alarm na „Vypnuto“, je tento alarm vypnut.

Al. Niz. napeti – nastavení signalizace nízkého napětí. Pokud měřené napětí libovolného článku poklesne pod nastavenou hodnotu, je aktivován alarm.

MULi6s MENU: *SERVIS* – stlačením tlačítka D (šipka dolů) přejdete do zobrazení verze firmwaru a obnovení výchozího nastavení senzoru.

Vychodi Nastaveni – současným stlačením šipky R a L (vpravo a vlevo) dojde k načtení výchozího nastavení senzoru MULi6s.

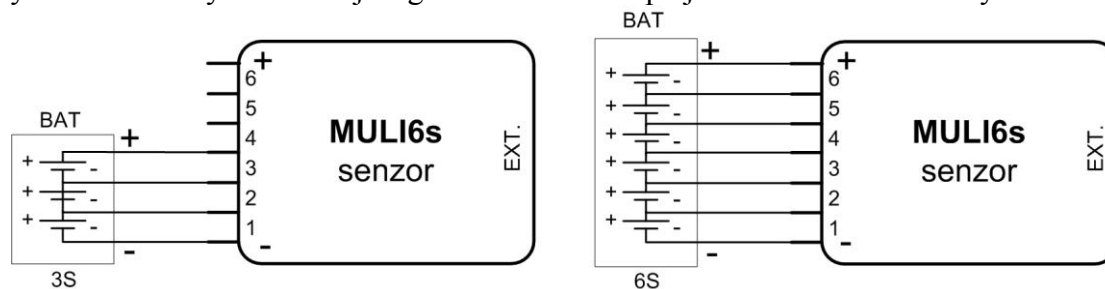
MULi6s v. xx.xx ID xxxxx:xxxxx – označení výrobku s verzí firmwaru a sériové číslo (ID).

Upozornění! Snažte se dodržet následující postup připojování:

1. Připojte senzor MULi6s k servisnímu konektoru Li-XX baterie. (Dbejte na správnou polaritu konektoru!)
2. Připojte senzor MULi6s k přijímači/Expanderu konektorem JR
- 3. Zapojte záporný pól (-) baterie k regulátoru/BEC**
- 4. Zapojte kladný pól (+) baterie k regulátoru/BEC**

Připojení baterie k senzoru:

Senzor MULi6s se k baterii připojuje přes servisní konektor. Servisní konektor musí být zapojený podle níže uvedeného obrázku. Po připojení monitorované baterie k senzoru je zahájena identifikace počtu jejich článků a po uplynutí doby 2s dojde k uzamčení senzoru na zjištěný počet článků. Připojení a následný odpočet času do uzamčení je zobrazen ve druhém řádku displeje terminálu Jetibox. Senzor se vždy uzamyká na dobu do jeho vypnutí. Po opětovném připojení senzorů k napájení proběhne nový proces identifikace. Pokud je senzor uzamčen, jakákoliv změna detekovaná v počtu připojených článků vyvolá chybu baterie. Chyba baterie je signalizována na displeji i zvukově sirénkou vysílacího modulu.

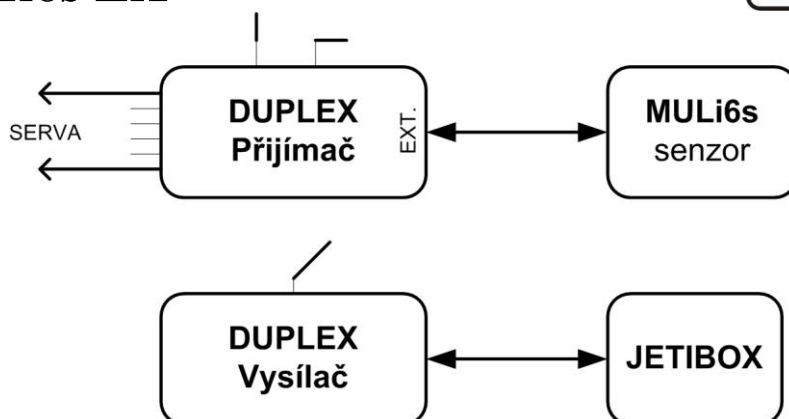


Zapojení senzoru MULi6s

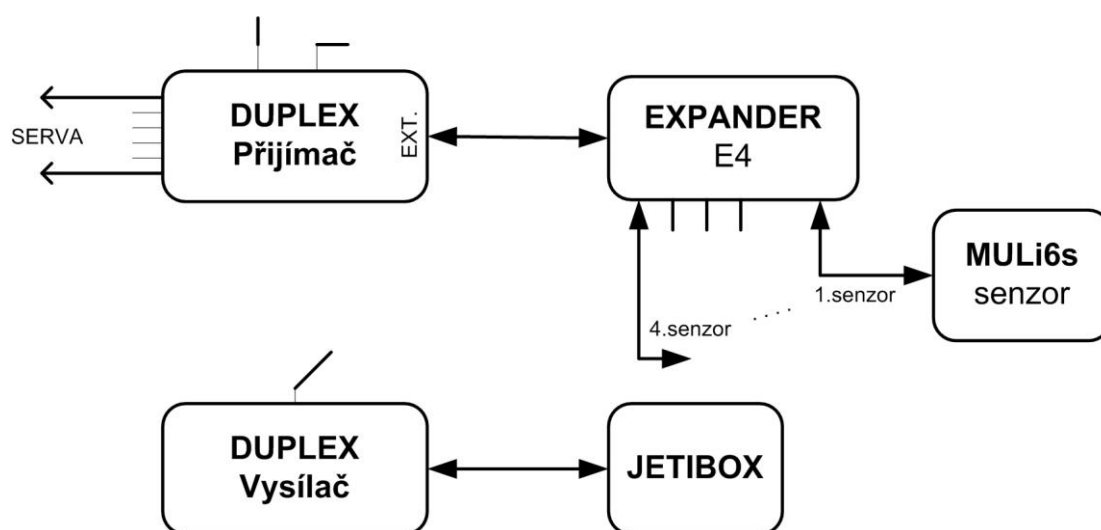
1. Třívodičový kabel senzoru MULi6s s konektorem JR je možné zapojit přímo do JETIBOXu (konektor označený Impuls, + -). K napájení použijte druhý vstup JETIBOXu, který je označen (+ -) a přiveďte napětí v rozsahu 3,5-8,4V. V tomto zapojení není využit bezdrátový přenos dat a měřené hodnoty jsou zobrazovány přímo na LCD JETIBOXu. Toto zapojení neumožňuje generování alarmů, protože sirénka je součástí vysílacího modulu, který není v tomto případě připojen. Alarmy jsou zobrazovány pouze na LCD.



2. Třívodičový kabel senzoru MULi6s s konektorem JR připojte do konektoru přijímače DUPLEX na jeho zadní straně (označen Ext.). Senzor MULi6s je napájen z přijímače. Pro nastavení parametrů senzoru MULi6s připojte JETIBOX k vysílacímu modulu a zapněte přijímač a vysílač DUPLEX.



3. Třívodičový kabel senzoru MULi6s s konektorem JR připojte do jednoho ze vstupů EXPANDERU. Expander nabízí možnost připojení více telemetrických senzorů k jednomu přijímači. Senzor MULi6s je v tomto případě napájen z Expanderu a Expander je napájen z přijímače.



Aktualizace firmwaru

Firmware v zařízení lze aktualizovat počítačem přes **převodník JETI USB adaptér**. Popis instalace ovladače USB adapteru a programu pro aktualizace naleznete v návodu k USB adapteru.

Záruka

Na výrobek se poskytuje záruka 24 měsíců ode dne prodeje za předpokladu, že byl provozován v souladu s tímto návodem, na předepsané napětí a není mechanicky poškozen. Záruční i pozáruční servis poskytuje výrobce.

Příjemné modelářské zážitky Vám přeje výrobce: **JETI model s.r.o. Příbor**, www.jetimodel.cz

Senzor MULi6s EX

Menu senzoru MULi6s zobrazované na LCD JETIBOXu:

